



BIBLIOTHÈQUE SUR-MESURE

Ma notice de montage



Sommaire



Avant de commencer p 3

Principe d'assemblage p 5

Structure :

Préparation des panneaux p 6

Assemblage de la joue gauche p 7

Assemblage des séparateurs / joue droite p 11

Assemblage des tablettes p 15

Refends p 17

Refends porteurs p 18

Accessoires :

Portes p 21

Tiroirs p 25

Barres de penderie p 30

Avant de commencer

Munissez-vous du plan de montage.

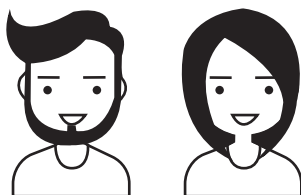
Chaque panneau est étiqueté et identifié grâce à un numéro unique. Ce numéro se situe sur l'étiquette (en rouge sur l'exemple ci-dessous)

Avant d'assembler votre meuble, commencez par identifier et trier les différents éléments qui le composent (séparations verticales, séparations horizontales, fonds, portes, tiroirs ...)

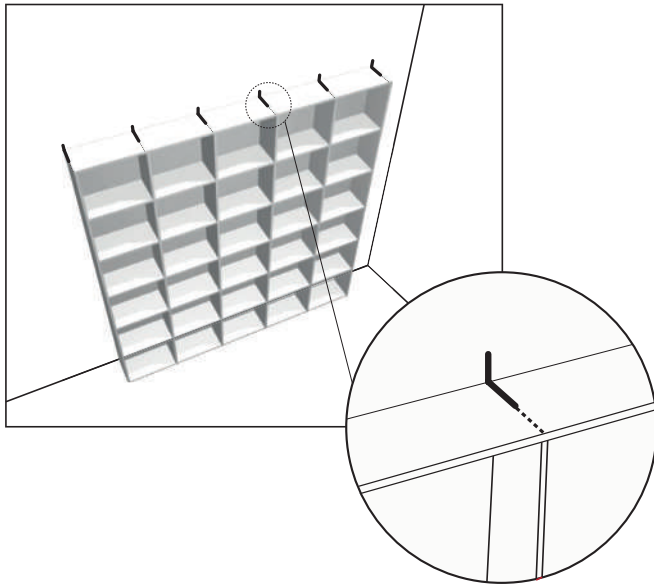
Pour assembler votre meuble, laissez-vous guider par la notice et reportez-vous au plan de montage spécifique à votre meuble.



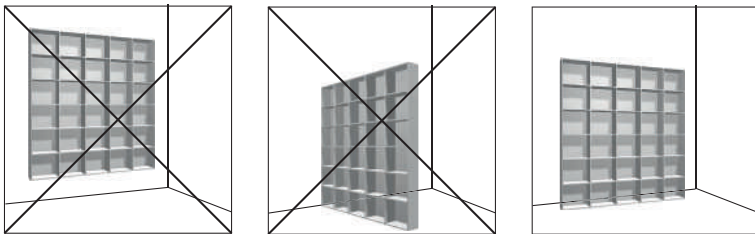
Il faut être 2 pour monter votre meuble.



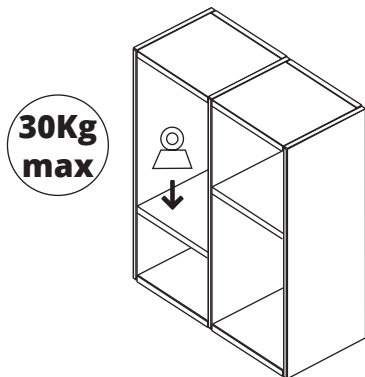
Fixer le meuble au mur, à l'aide des équerres de sécurité.



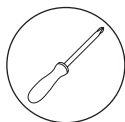
Le meuble doit être posé au sol et contre un mur.



Les meubles peuvent supporter **jusqu'à 30Kg** par tablette.



Outils nécessaires :



Tournevis cruciforme

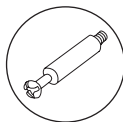


Maillet

Quincaillerie fournie :



Vis vérin



Goujon



Support de
tablette



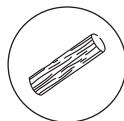
Ferrure
excentrique



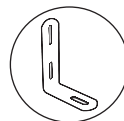
Guide
d'insertion



Boîtier
plastique



Tourillon



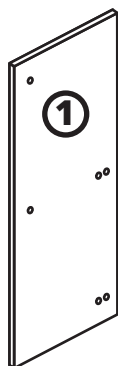
Équerre de
sécurité

Principe d'assemblage

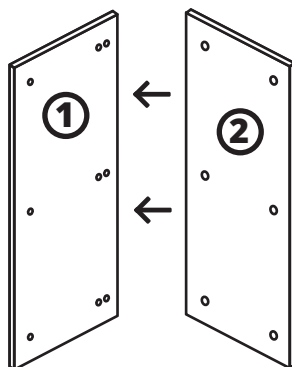
Bibliothèque

La bibliothèque se construit à la verticale de gauche à droite et de bas en haut.

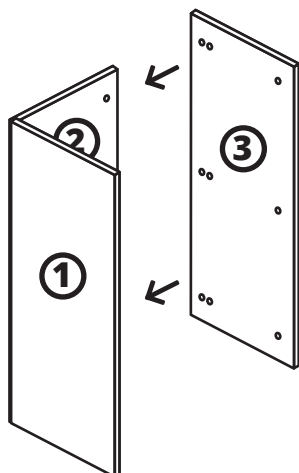
1 Poser la joue gauche



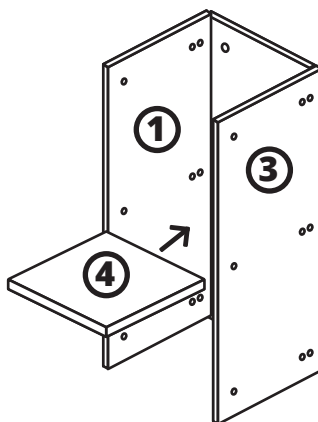
2 Attacher le fond



3 Refermer avec un séparateur ou une joue droite

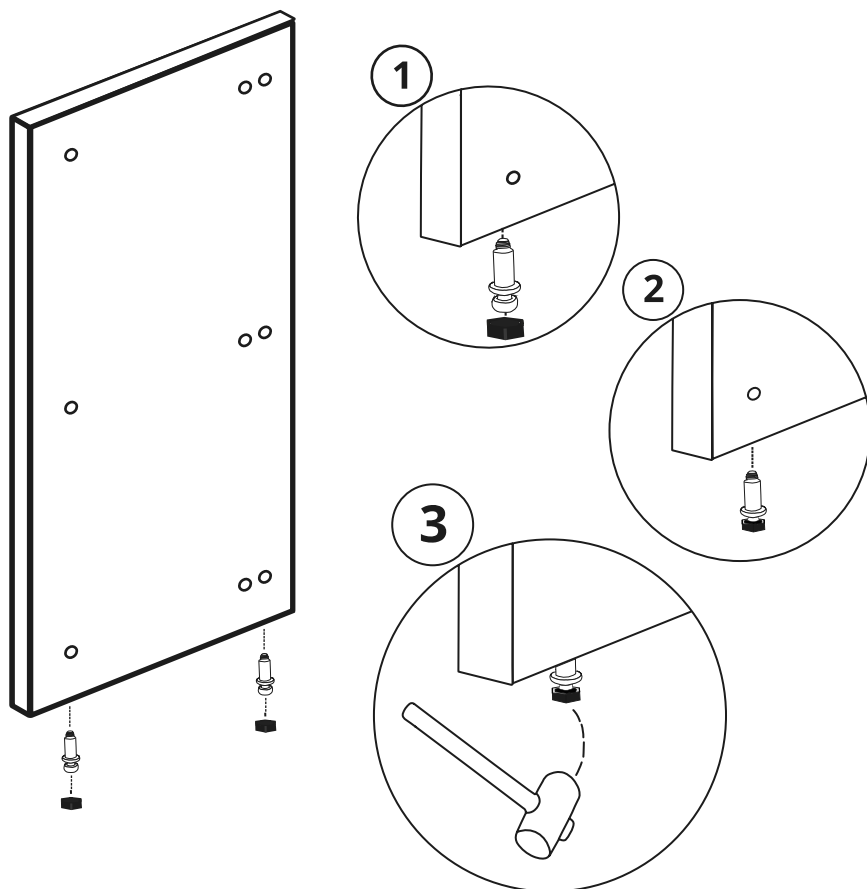


4 Poser les tablettes et refends éventuels

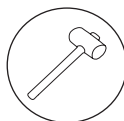


6

ETAPE 1 : Insérer les vérins dans les joues, séparateurs verticaux et fonds .



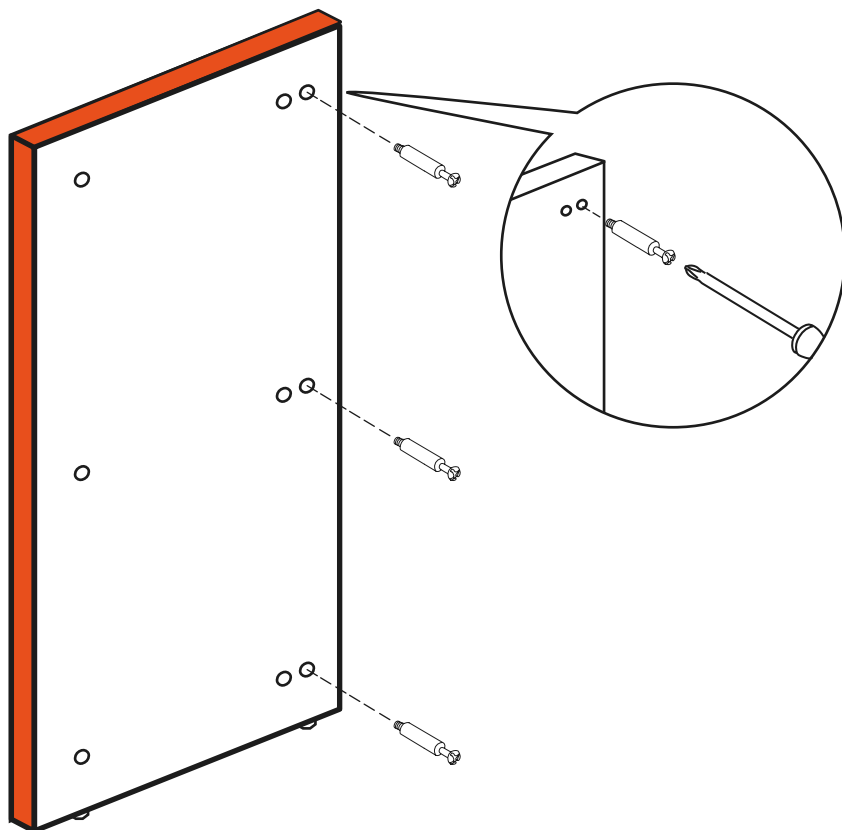
Vous avez besoin :



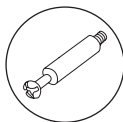
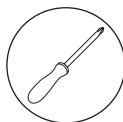
ETAPE 2 : Visser l'ensemble des goujons sur la joue gauche.



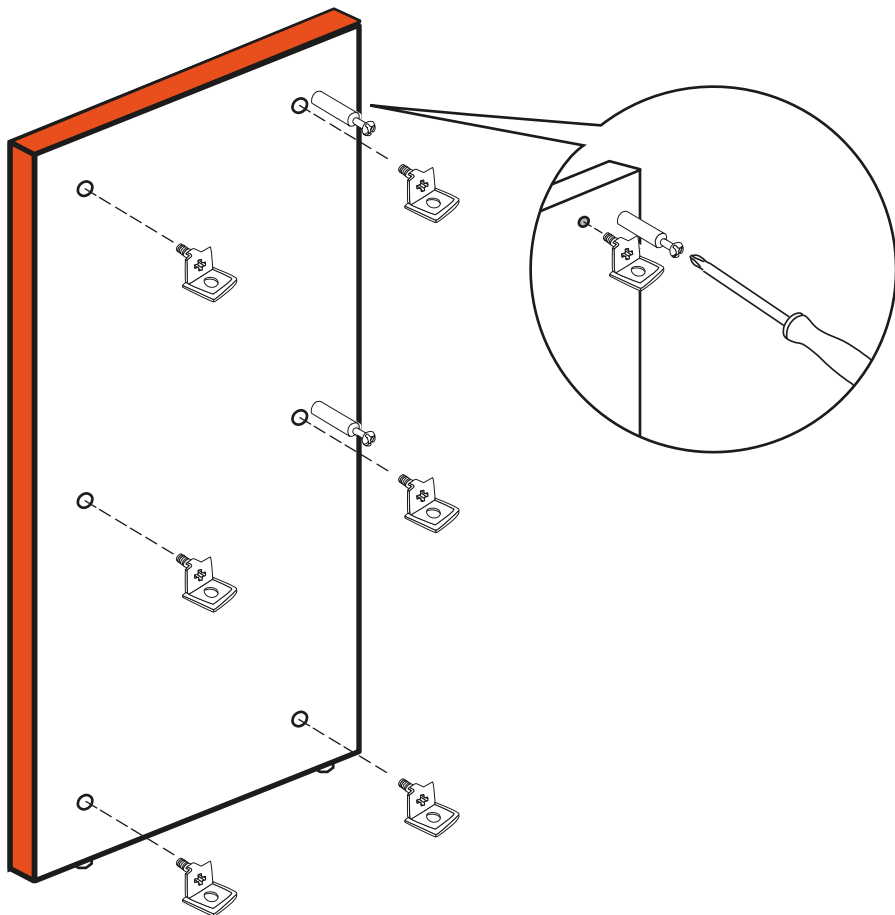
Si votre meuble n'a pas de fond, passez cette étape.



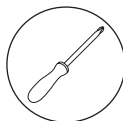
Vous avez besoin :



ETAPE 3 : Visser l'ensemble des supports de tablette sur la joue gauche.



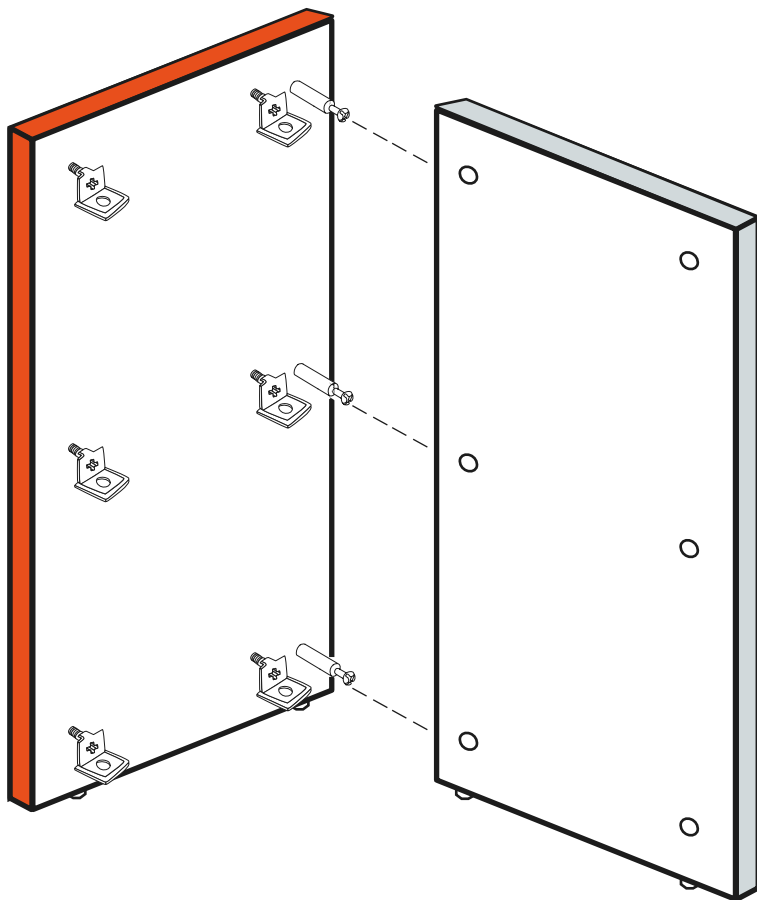
Vous avez besoin :



ETAPE 4 : Positionner le fond et les goujons de la joue gauche.



Si votre meuble n'a pas de fond, passez cette étape.

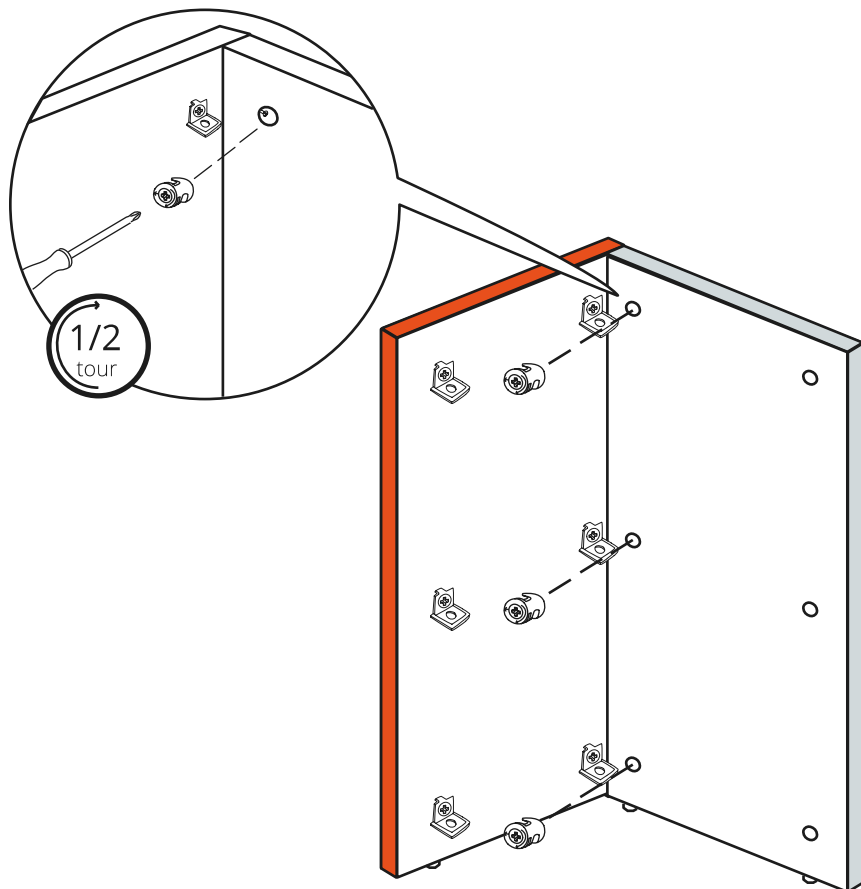


ETAPE 5 :

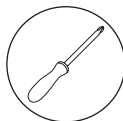
Verrouiller la joue gauche avec le fond en plaçant les ferrures excentriques et en vissant un demi-tour.



Si votre meuble n'a pas de fond, passez cette étape.



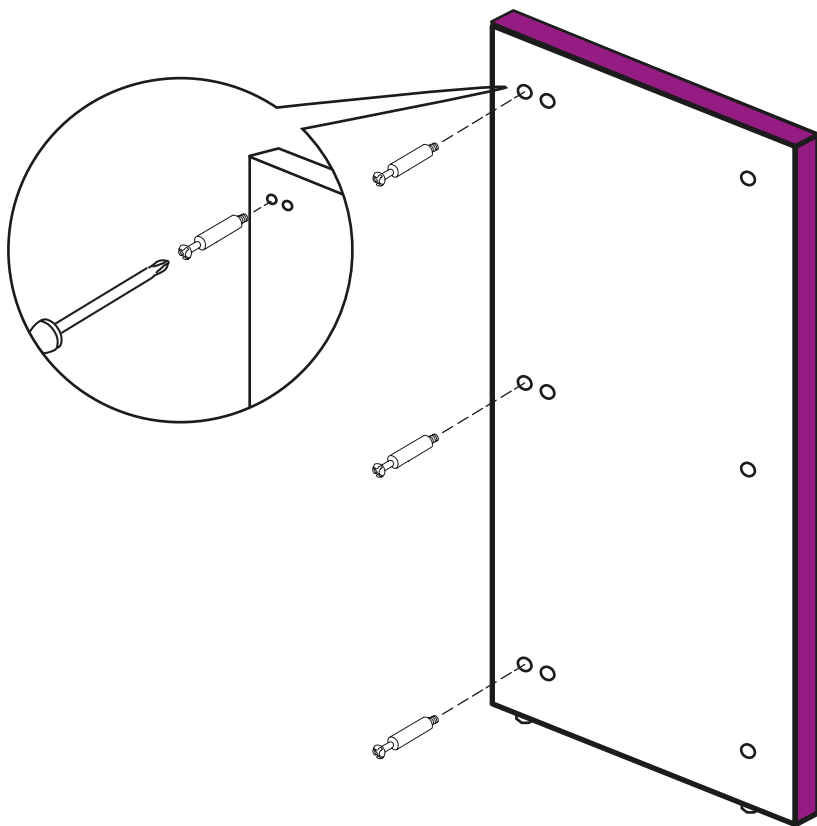
Vous avez besoin :



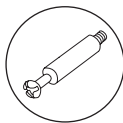
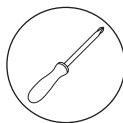
ETAPE 6 : Visser l'ensemble de goujons sur le premier séparateur.



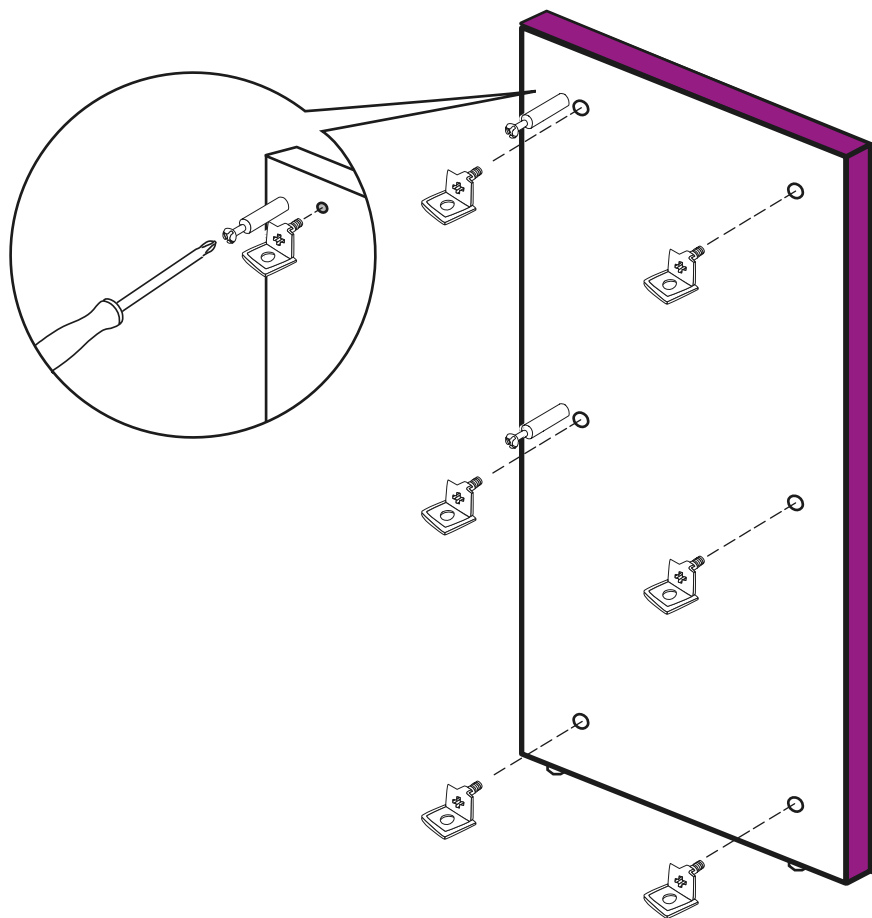
Si votre meuble n'a pas de fond, passez cette étape.



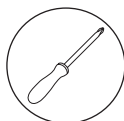
Vous avez besoin :



ETAPE 7 : Visser l'ensemble des supports de tablettes sur le premier séparateur.



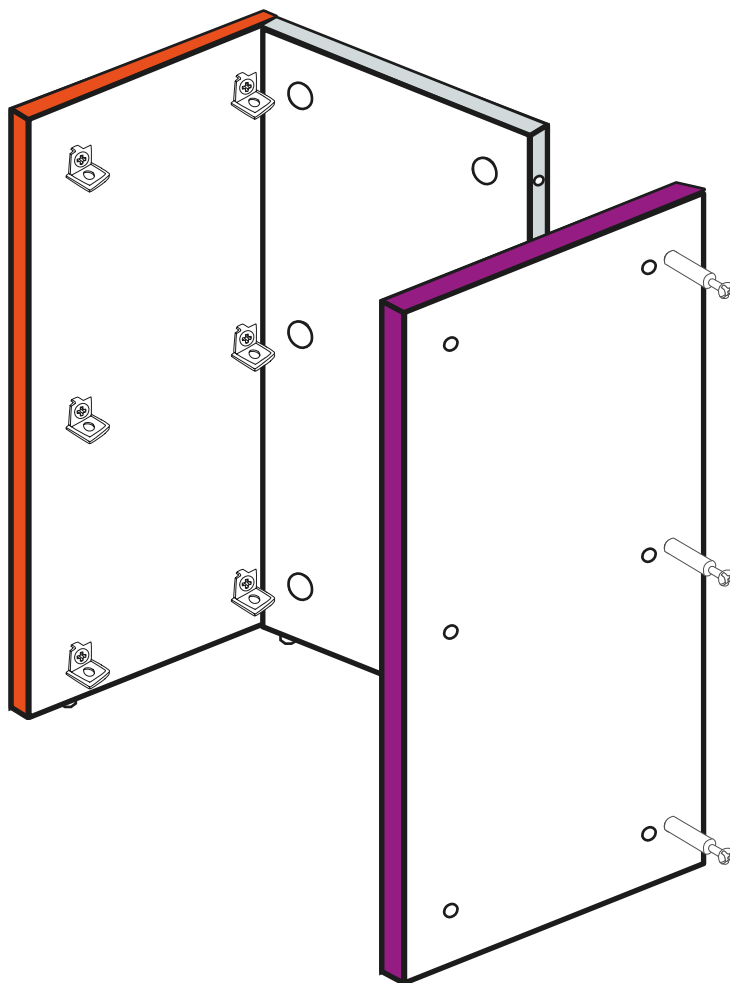
Vous avez besoin :



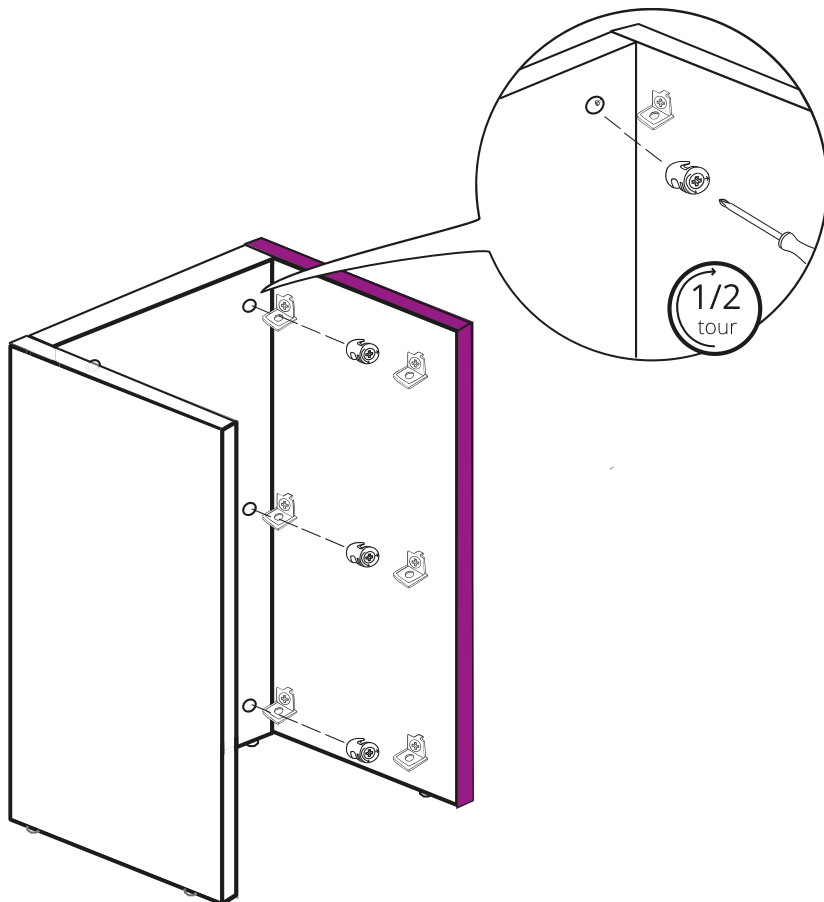
ETAPE 8 : Fixer le premier séparateur au fond.



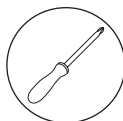
Si votre meuble n'a pas de fond, passez cette étape.



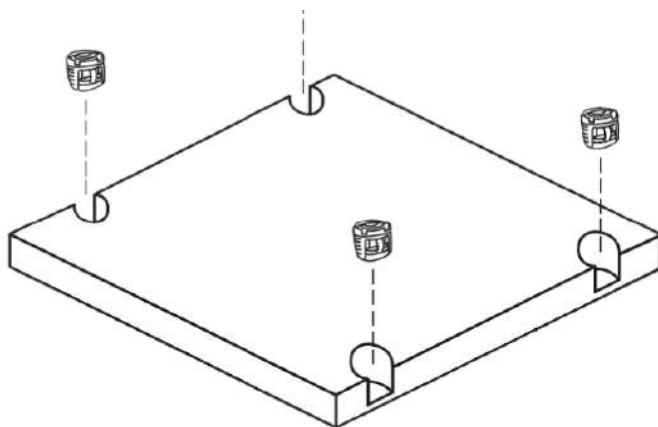
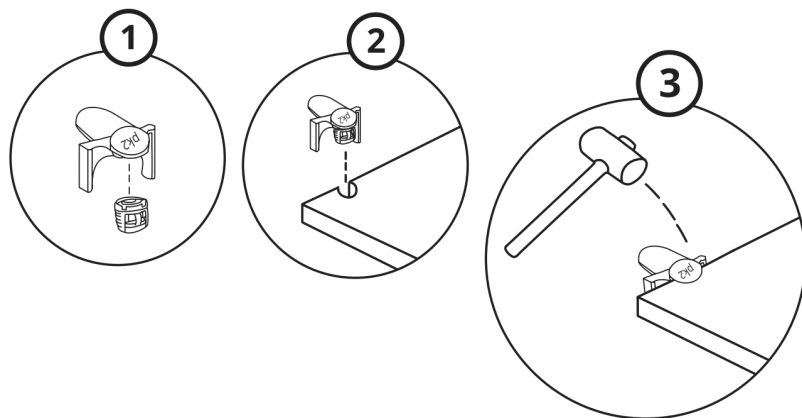
ETAPE 9 : Verrouiller le premier séparateur avec le fond en plaçant les ferrures excentriques et en vissant un demi-tour.



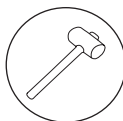
Vous avez besoin :



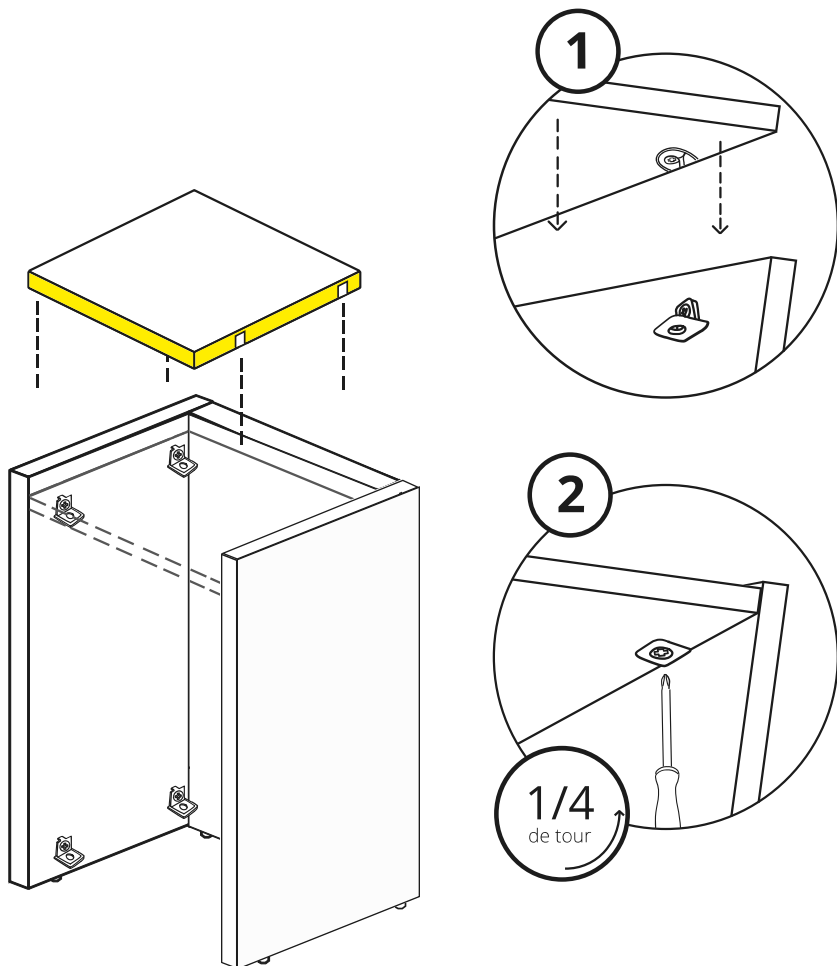
ETAPE 10 : Insérer les boîtiers plastiques dans les tablettes à l'aide du guide d'insertion.



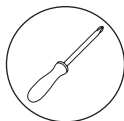
Vous avez besoin :



ETAPE 11 : Placer les tablettes sur leurs supports et les verrouiller à l'aide d'un tournevis cruciforme.



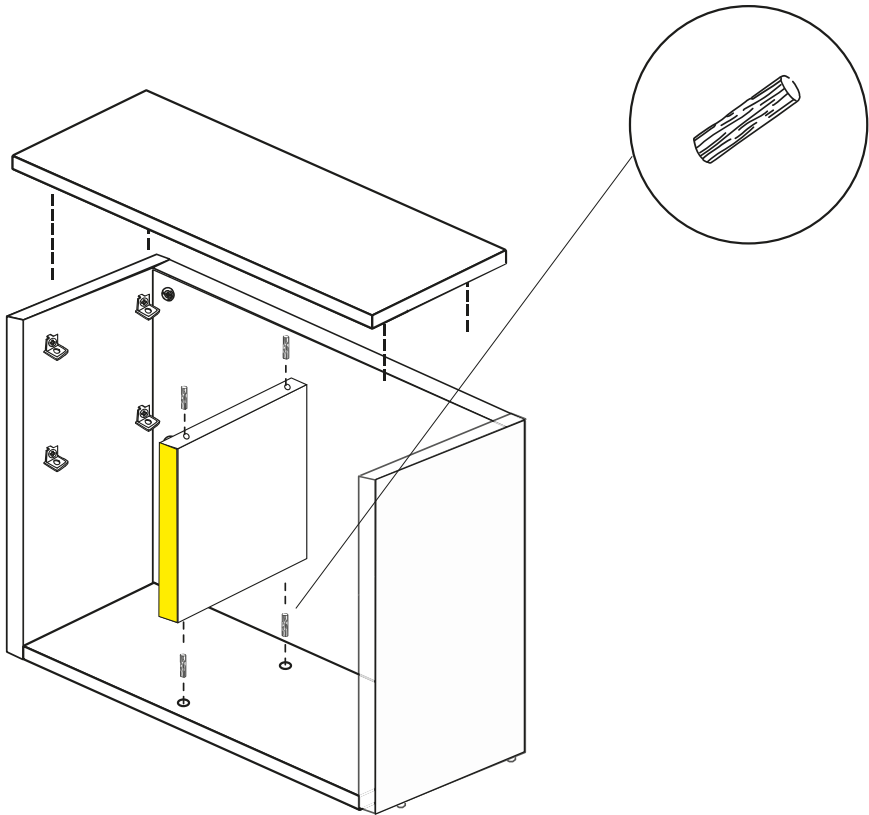
Vous avez besoin :



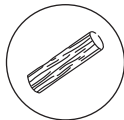
REFENDS

ETAPE 12 : Insérer les tourillons dans les refends, poser les tablettes et les verrouiller.

Tourillon



Vous avez besoin :

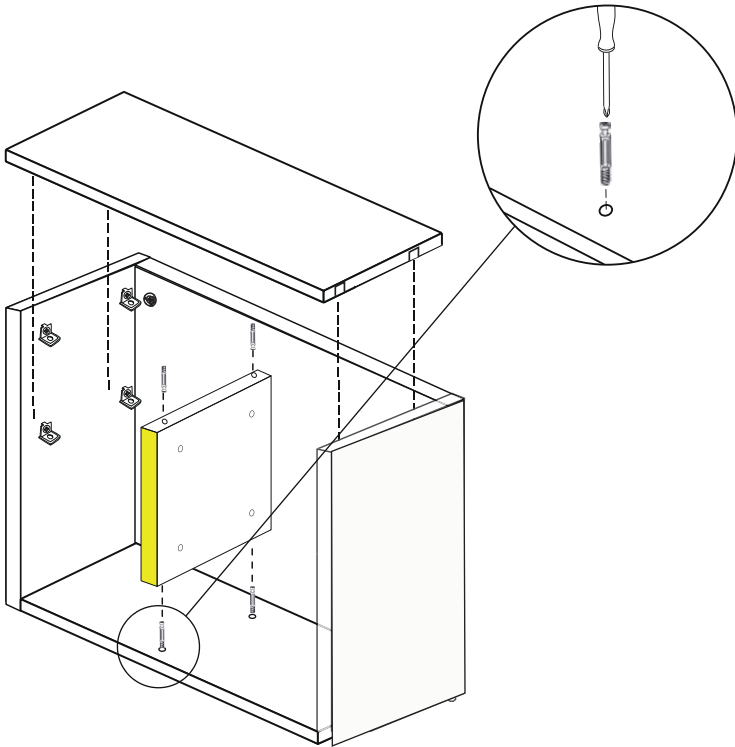


REFENDS PORTEURS

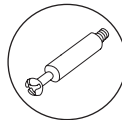
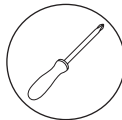
ETAPE 13 : Insérer les goujons dans les tablettes au-dessous et au-dessus du refend. Insérer le refend puis la tablette.



Un refend porteur est une séparation sur laquelle repose des charnières de porte ou un tiroir.

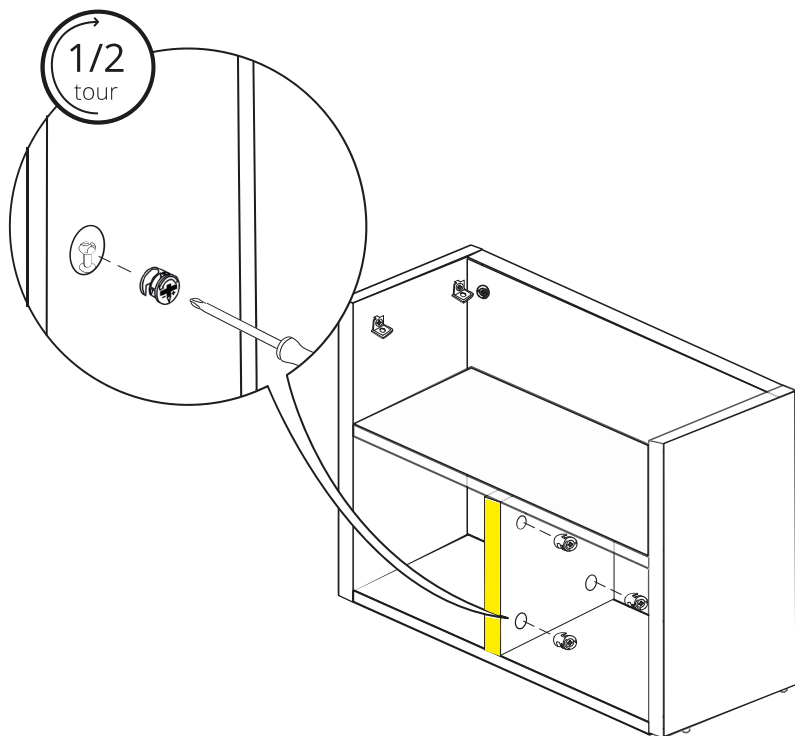


Vous avez besoin :

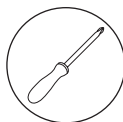


REFENDS PORTEURS

ETAPE 14 : Verrouiller le refend avec les ferrures excentriques. Verrouiller les tablettes.



Vous avez besoin :



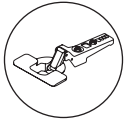
Accessoires

Portes p21

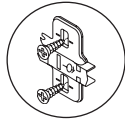
Tiroirs p25

Barres de Penderie p30

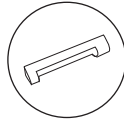
PORTE



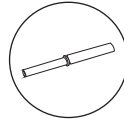
Charnière



Embase de
charnière



Embase de
tip-on

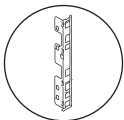


Tip-on

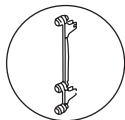


Vis plate

TIROIR



Cornière
métallique



Attache
façade



Vis plate



Vis à bois

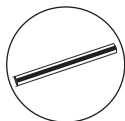


Rail

BARRE DE PENDERIE



Berceau



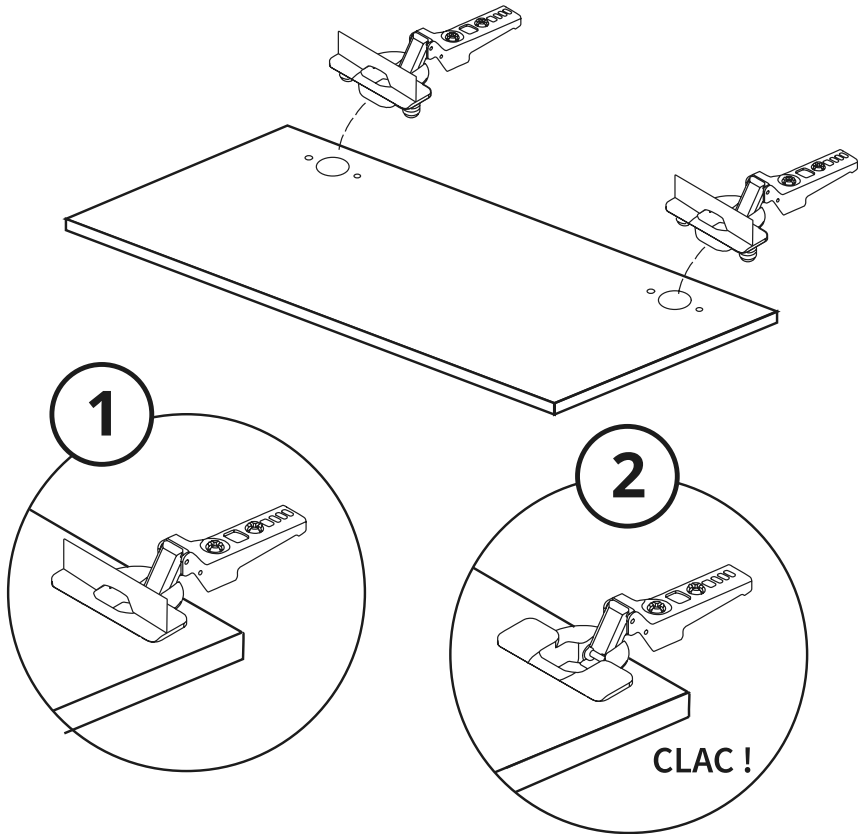
Barre de
penderie



Vis à bois

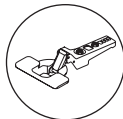
PORTES

Enfoncer les charnières dans les portes.



Au-delà de 2 charnières, placer les charnières avec ressort aux extrémités et les charnières sans ressort au milieu de la porte.

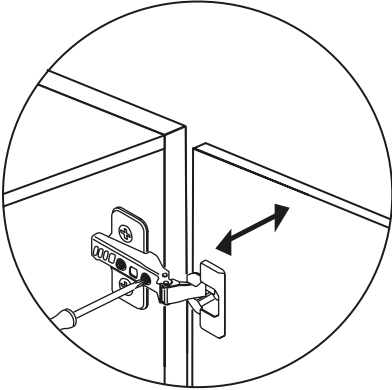
Vous avez besoin :



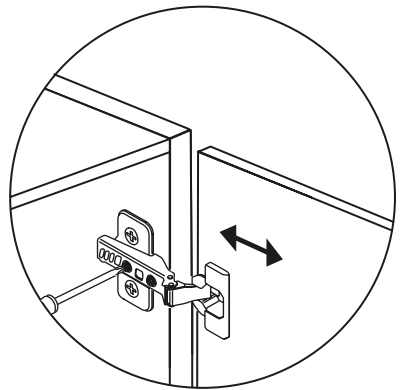
PORTES

Régler les portes.

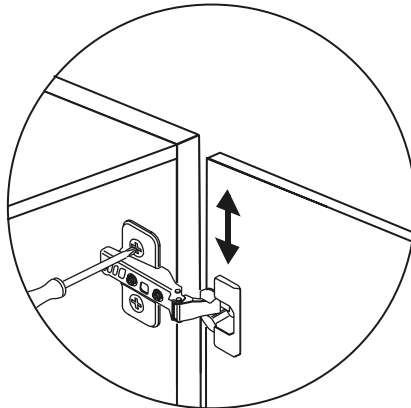
Réglage horizontal



Réglage de la profondeur

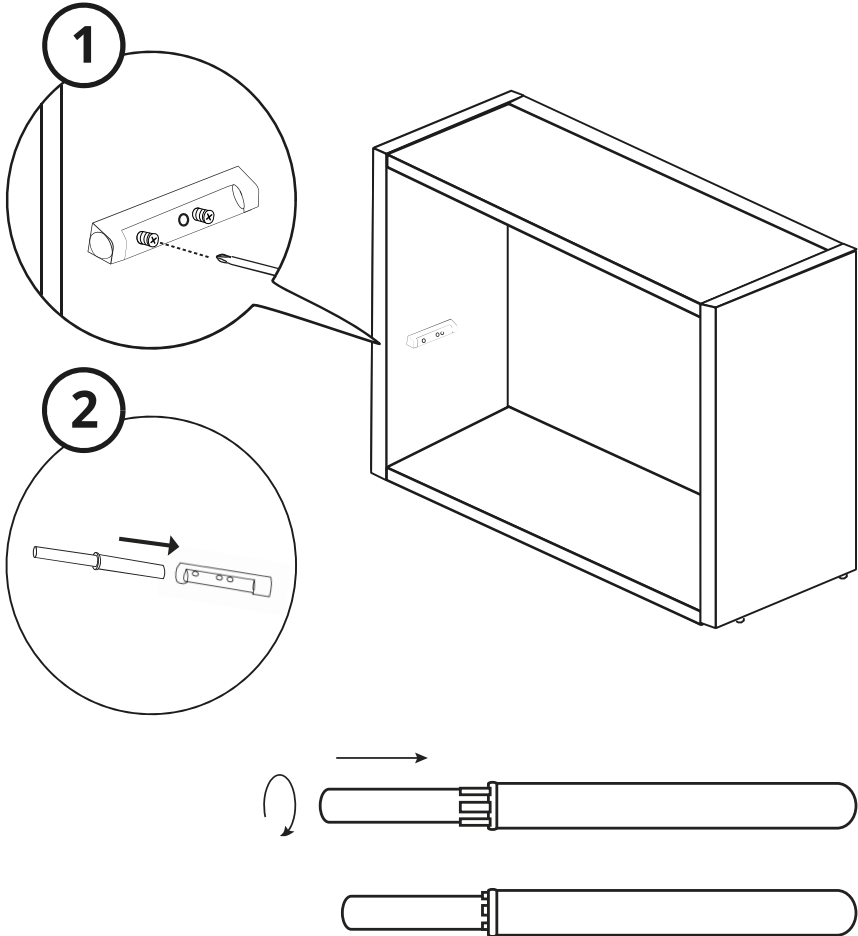


Réglage de la hauteur

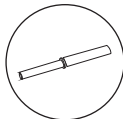
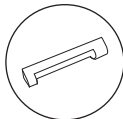
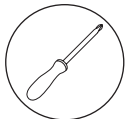


PORTES

Placer et régler les tip-on.

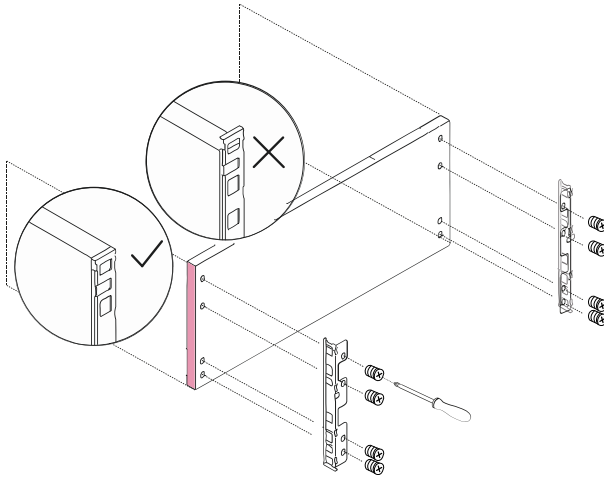


Vous avez besoin :

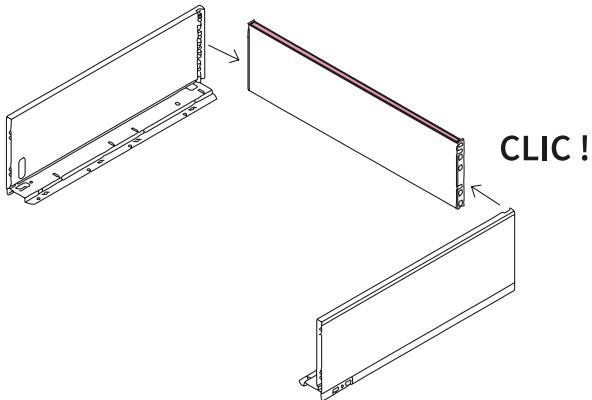


TIROIRS

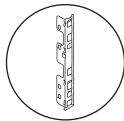
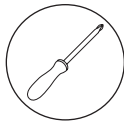
Visser les cornières métalliques au dos du tiroir.



Clipser les côtés au dos du tiroir.

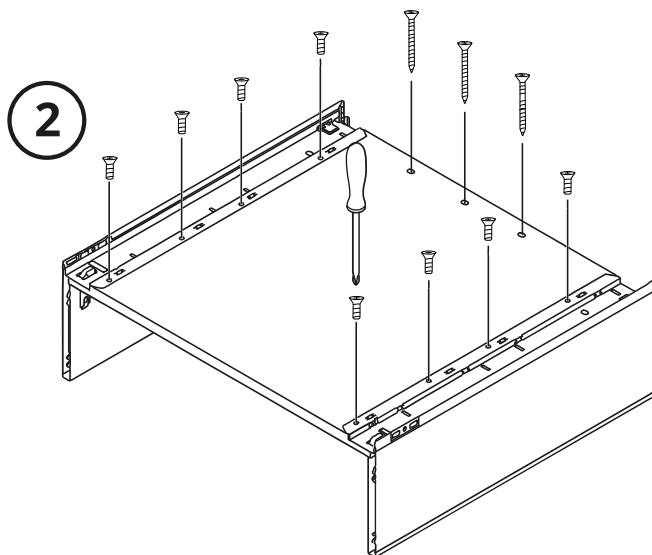
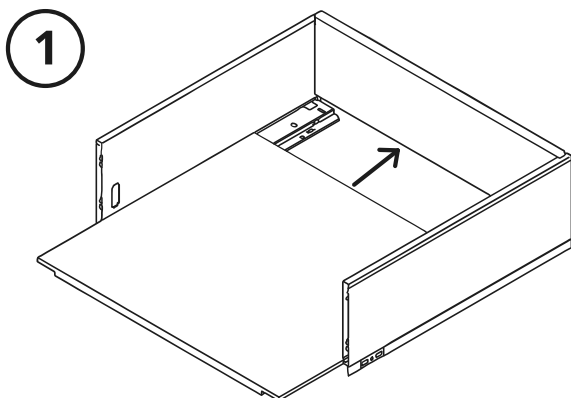


Vous avez besoin :

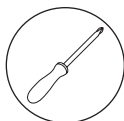


TIROIRS

Glisser le fond et le visser par dessous.

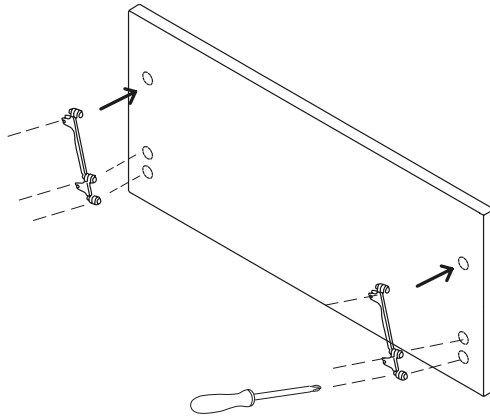


Vous avez besoin :

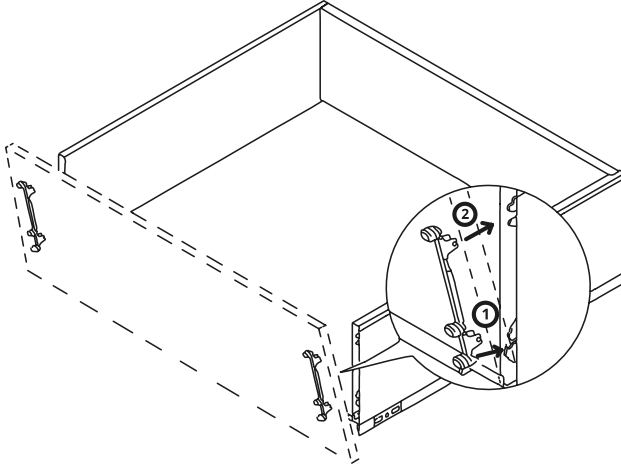


TIROIRS

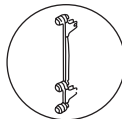
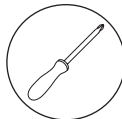
Placer les pièces dans la façade du tiroir et les visser.



Placer l'avant du tiroir.

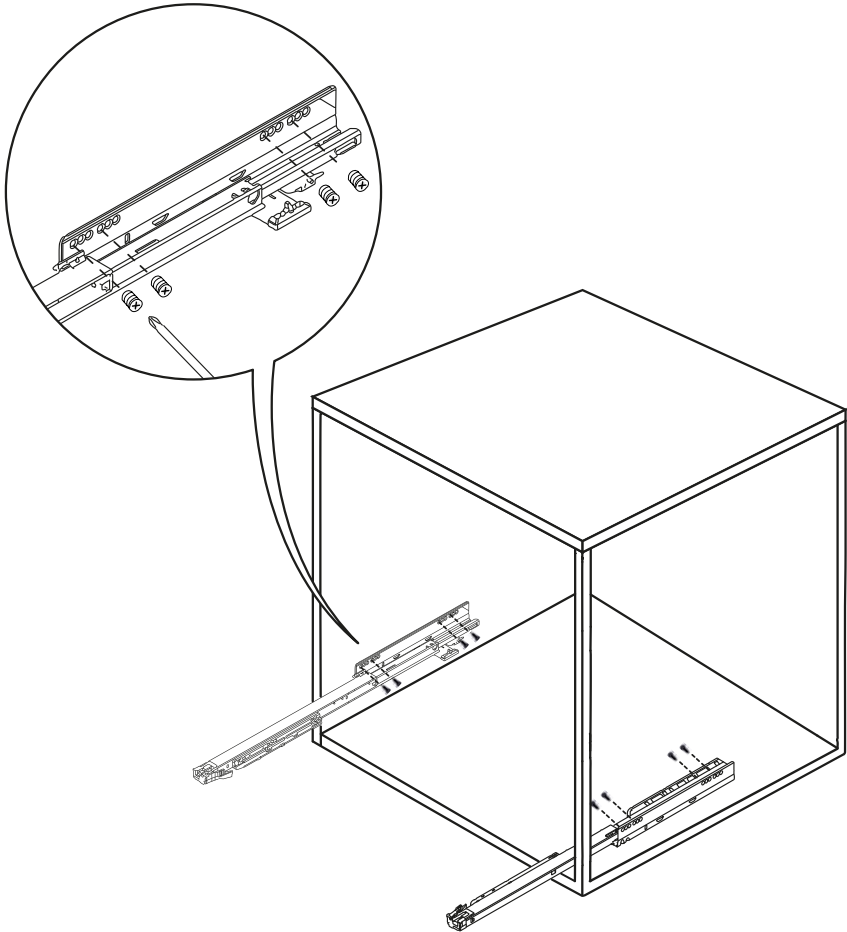


Vous avez besoin :

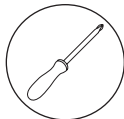


TIROIRS

Visser les rails dans le meuble.

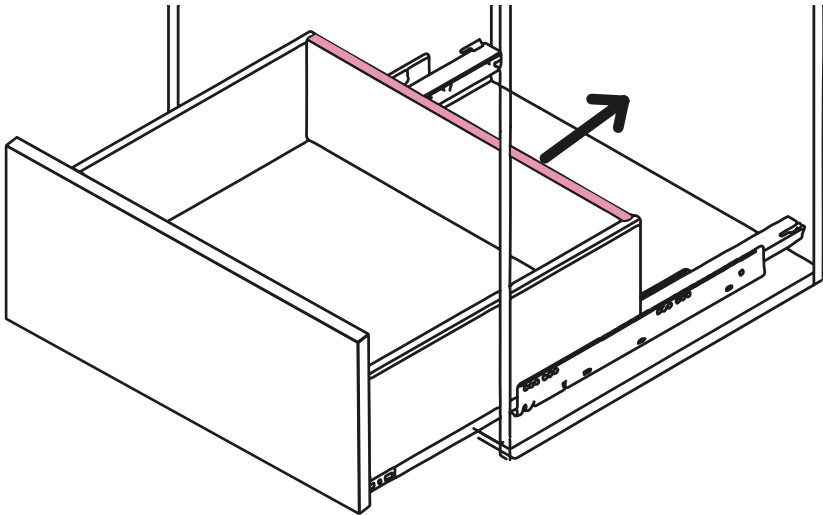


Vous avez besoin :



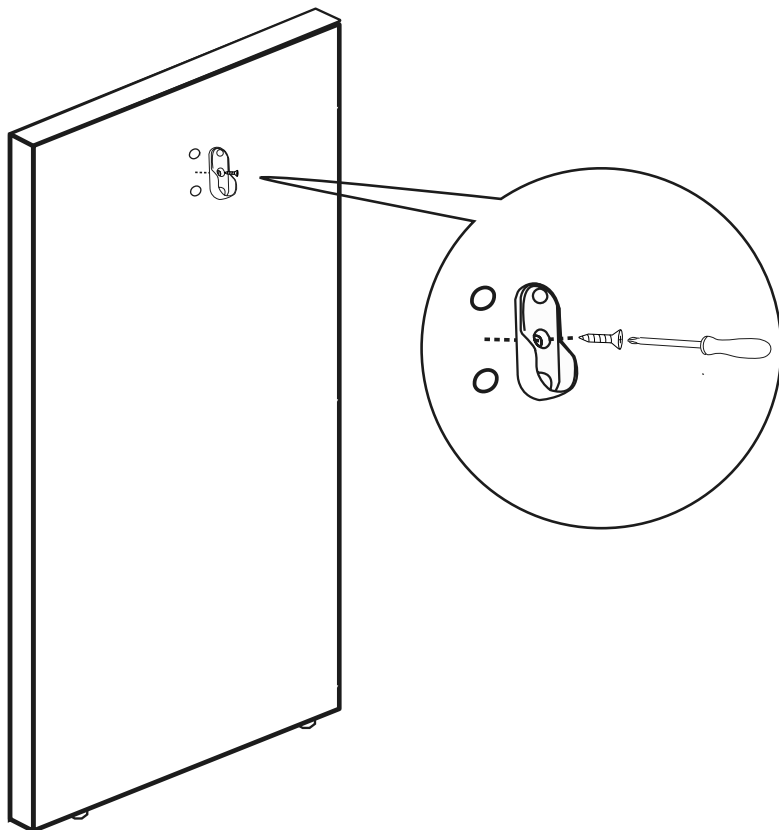
TIROIRS

Glisser le tiroir sur les rails.

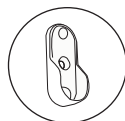
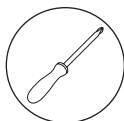


BARRES DE PENDERIE

Visser les supports de la barre de penderie et placer la barre de penderie.



Vous avez besoin :



UNE QUESTION ?

LA MOBITEAM
EST À VOTRE
ÉCOUTE !



01 83 63 80 00



anton@mobibam.com



www.mobibam.com



Votre meuble est
100% Made in France

